

Шифр участника Т48-4

**Уважаемый участник!**

Школьный этап олимпиады по технологии проходит в 2 тура:

1 тур – теоретический (тест и кейс-задание);

2 тур – практическая работа: моделирование швейного изделия и обработка швейного узла.

Время на выполнение олимпиадных заданий:

- первый тур (теоретический) – 90 мин.;

- второй тур (практическая работа) – 90 мин.

Общая максимальная сумма баллов, которую может набрать участник – 60.

Эта сумма распределяется в следующих величинах по турам олимпиады:

**I тур. Теоретический (25 баллов)**

тестирование (проверка теоретических знаний) - 19 баллов;

кейс-задание - 6 баллов;

**II тур. Практическая работа (35 баллов)**

Моделирование ночной сорочки с цельнокроенным рукавом - 15 баллов

Соединение фигурной кокетки с основной деталью накладным швом - 20 баллов

**Желаем удачи!**

$$17 + 6 = 235$$

Шифр участника Т48-4

**Теоретический тур**  
**Общая часть**

1. Напишите, о каком понятии идет речь в тексте?

«\_\_\_\_\_ – деятельность по проектированию эстетических свойств промышленных изделий, а также результат этой деятельности»

а) прототипирование

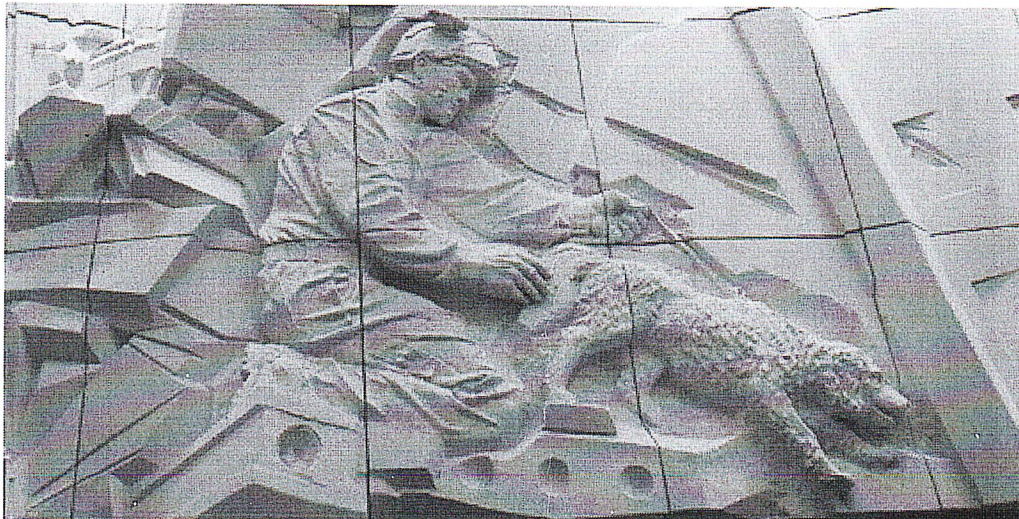
б) эргономичность

в) дизайн

г) экология

Ответ: б X

2. Рассмотрите фотографию. Определите, представитель какой профессии на ней изображён?



а) сапёр

б) пожарный

в) кинолог

г) полицейский

Ответ: б X

3. Специалист, который создает облик различных объектов, воплощая в жизнь визуальные задумки, это -

а) дизайнер

б) портной

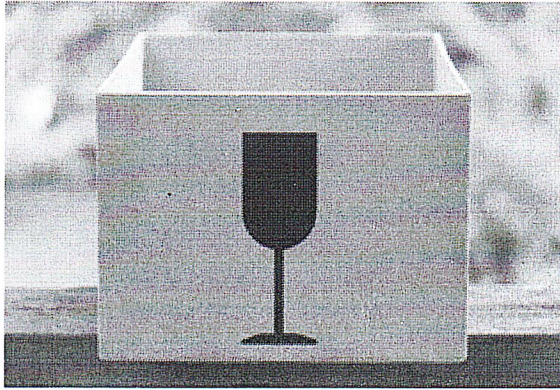
в) художник-оформитель

г) конструктор

Ответ: а X

Шифр участника Т48-4

4. На некоторых товарах можно встретить следующий знак маркировки. Напишите, что он означает.



Ответ: осторожно, хрупкий предмет X

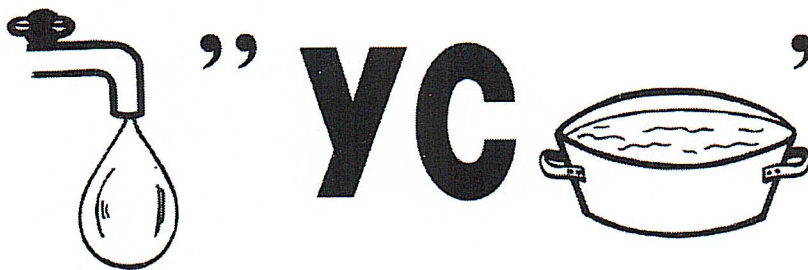
5. Определите, к каким двум основным типам профессий относится профессия «графический дизайнер».

- а) человек - знак
- б) человек - природа
- в) человек – техника
- г) человек – художественный образ
- д) человек- человек

Ответ: аг X

### Специальная часть

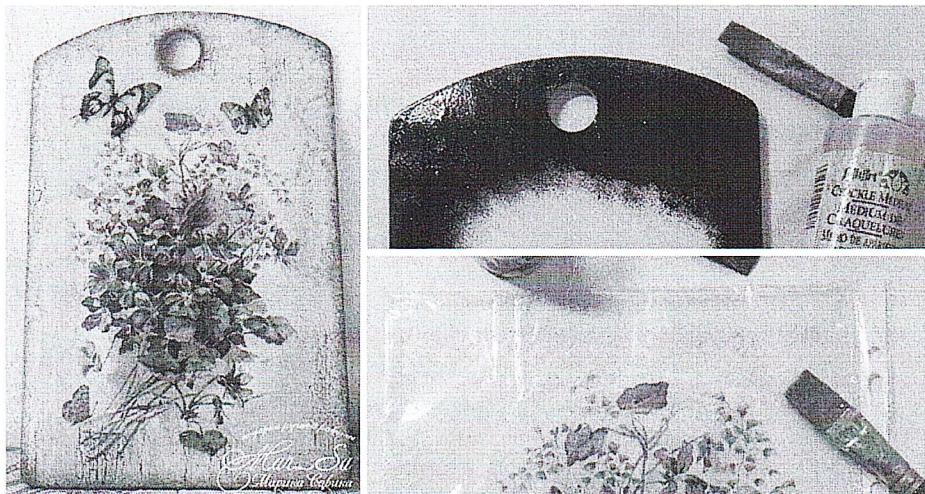
6. Решите ребус, отгадайте название продукта русской кухни.



Ответ: кашета X

Шифр участника Т48-4

7. Как называется вид рукоделия, материалы и инструменты для которого изображены на рисунке?



а) пэчворк

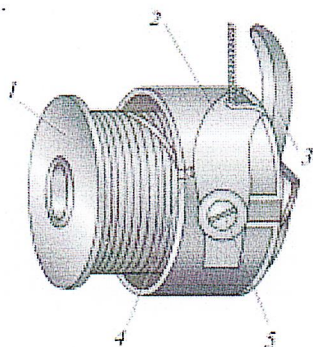
б) квиллинг

в) декупаж

г) роспись

Ответ: б X

8. Перед вами изображение шпульного колпачка. Как называется часть механизма, обозначенная цифрой «2»?



а) пластинчатая пружина

б) установочный палец

в) регулировочный винт

г) шпулька

Ответ: а X

Шифр участника Т48-4

9. Выберите из предложенного списка название шва, которым нужно обработать верхний срез кармана.

- А) запошивочный шов
- б) настрочной шов с закрытым срезом
- в) стачной шов с закрытым срезом
- г) шов в подгибку с закрытым срезом

Ответ: 2



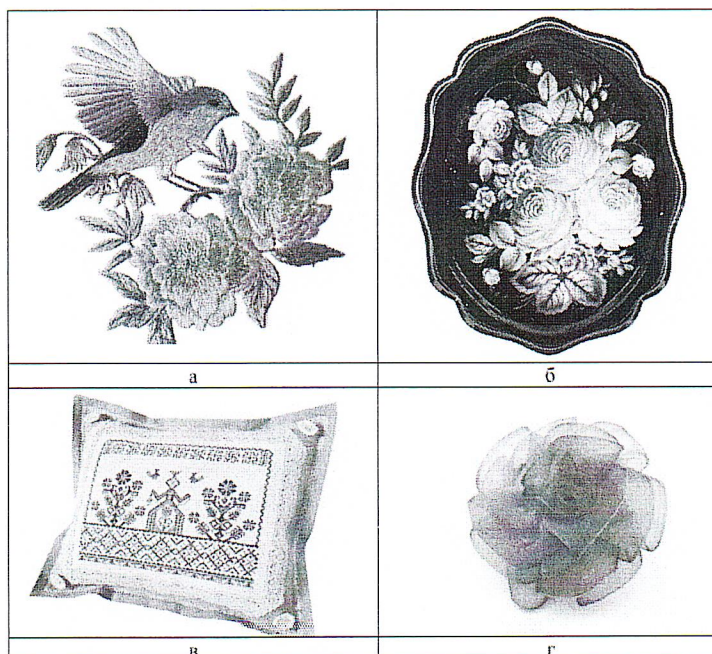
10. Из предложенного списка выберите блюдо, в рецепт которого входят только пищевые продукты растительного происхождения?

- а) суп харчо
- б) оливье
- в) омлет
- г) винегрет

Ответ: 2



11. Из предложенных рисунков выберите те, при изготовлении которых были использованы пальцы



Ответ: ab



Шифр участника ТД8-4

12. Какой вид теста используют для приготовления перечисленных кулинарных изделий: круассаны, самса, пироги с хрустящей корочкой?

а) бисквитное тесто.

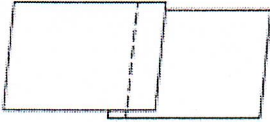
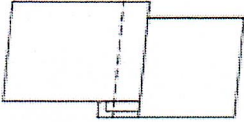
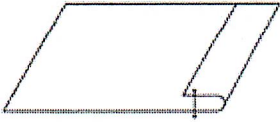
б) слоеное тесто

в) заварное тесто

г) песочное тесто

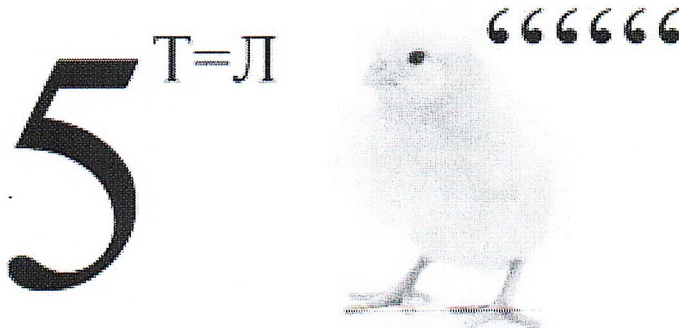
Ответ: б ~~а~~

13. Установите соответствие между графическими изображениями и названиями швов?

1.		А	накладной с закрытым срезом
2.		Б	краевой вподгибку с открытым срезом
3.		В	накладной с открытым срезом

Ответ: 1б2а3б ~~а~~

14. Решите ребус. В ответ запишите только одно слово в именительном падеже.



Ответ: пальцы ~~а~~

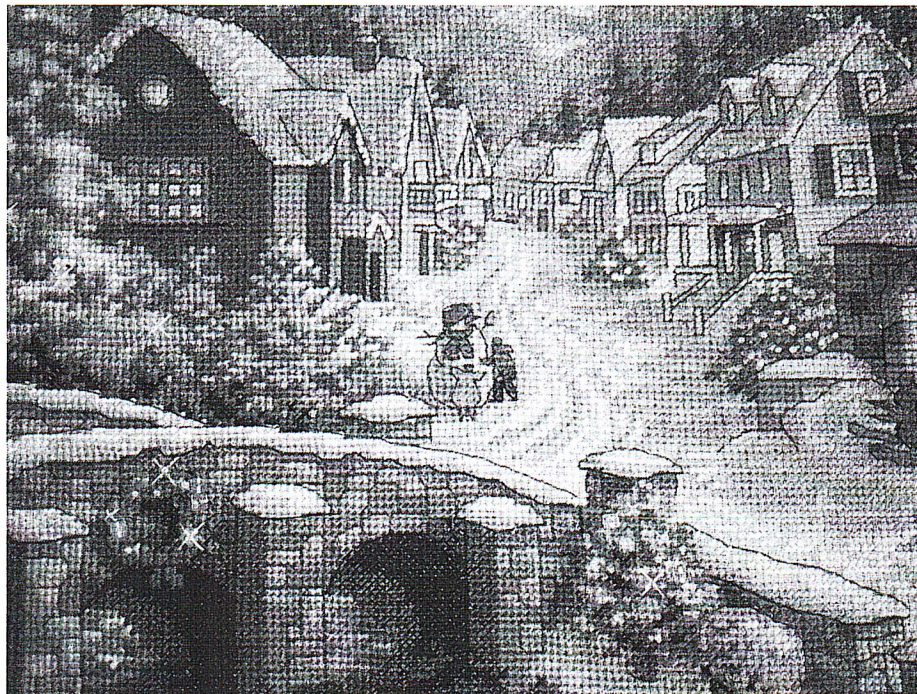
Шифр участника ТД8-4

15. Как по правилам этикета следует показать, что трапеза закончена?

- а) положить приборы на салфетку справа от тарелки параллельно друг другу.
- б) положить приборы на тарелке рядом вертикально и параллельно друг другу
- в) положить приборы на тарелке, перекрестив их
- г) положить приборы на тарелке рядом горизонтально и параллельно друг другу

Ответ: б ✓

16. Назовите технику декоративно-прикладного искусства, с помощью которой оформлено декоративное панно, представленное на картинке.



- а) вышивка гладью.
- б) вышивка крестиком
- в) вышивка гобеленовым стежком
- г) вышивка бисером

Ответ: б ✓

Шифр участника Т48-4

17. Установите соответствие между названиями приёмов пищи и меню, соответствующими принципами здорового питания.

Приёмы пищи			
А) завтрак	Б) обед	В) полдник	Г) ужин
Меню			
1. Картофельная запеканка с мясом. Настой плодов шиповника. Хлеб.	2. Каша овсяная молочная с курагой. Бутерброд с сыром. Какао.	3. Салат из помидоров, болгарского перца и огурцов. Борщ со сметаной. Каша гречневая. Печень тушёная. Кисель яблочный. Хлеб.	4. Творожное печенье. Яблоко. Молоко

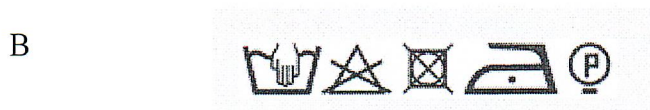
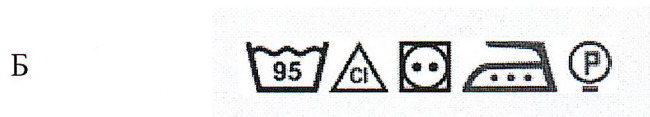
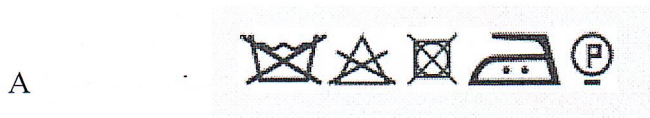
Ответ: 1 - Г ; 2 - А ; 3 - Б ; 4 - В ~~Г~~

18. Свежие абрикосы содержат по массе 90% воды, а курага – 10%. Сколько нужно свежих абрикосов без косточек для приготовления 3 кг кураги? Ответ выразите в килограммах.



Ответ: 27

19. Выберите знаки ухода за одеждой из льняной ткани?



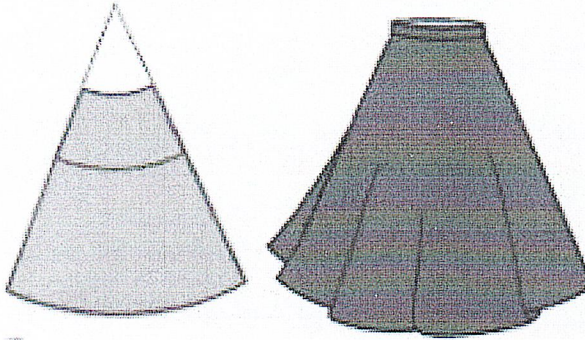
Ответ: Б ~~А~~



Шифр участника Т48-4

20. Кейс задание (6 баллов). Рассмотрите рисунок.

1) Из предложенного списка выберите название юбки (по конструкции), чертёж и изображение которой представлены на рисунке. (1 балл)

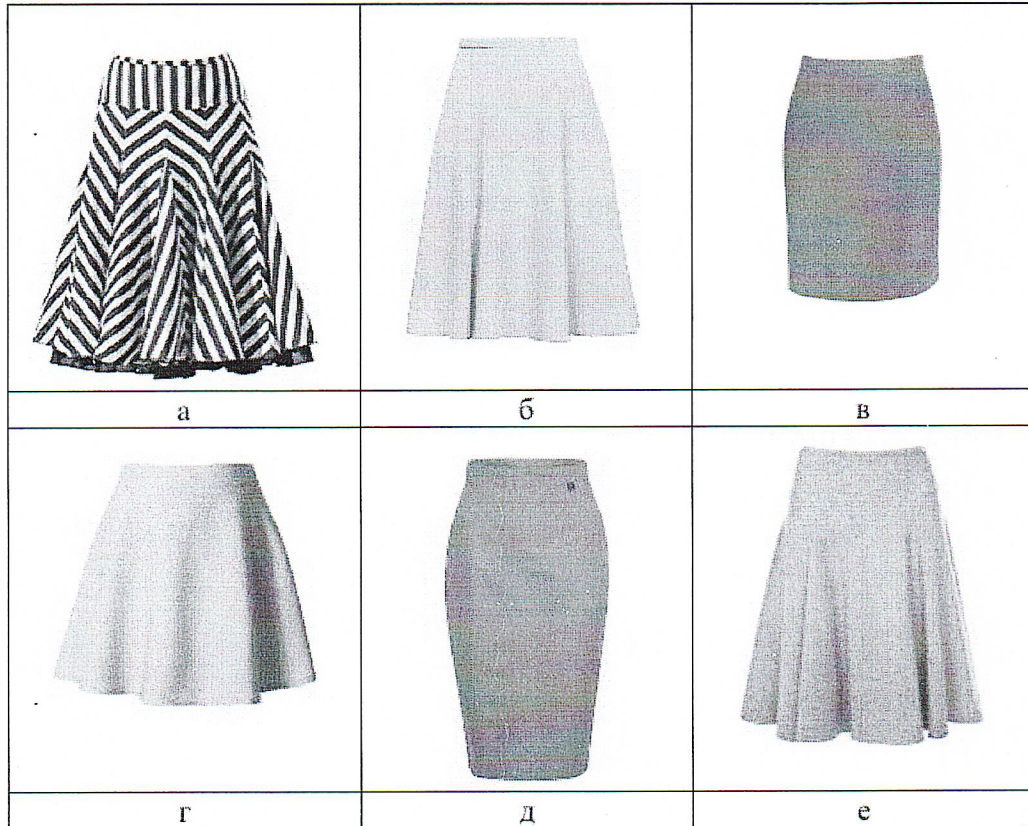


- а) прямая
- б) клиньевая
- в) коническая

Ответ: б

7

2) Из предложенных изображений юбок, выберите модели данной конструкции. (1 балл)



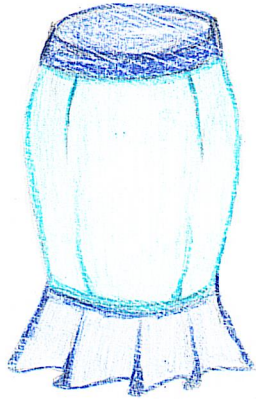
Ответ: бг

1+1

Шифр участника ТД8-4

3) Зарисуйте свой вариант модели юбки. (1 балл)

Эскиз:



4) Опишите внешний вид нарисованной вами модели юбки по предложенной форме (2 балла)

А) Наименование изделия, конструкция юбки, дополнительные фасонные линии в соответствии с эскизом

Юбка-карандаш, расклешённая снизу, клём к низу, выточки для сужения изделия

Б) Характеристика ткани плотная, непрозрачная ткань - трикотаж, она хорошо растягивается и принимает претжную форму

2

Шифр участника ТД8-4

## Практическая работа № 1

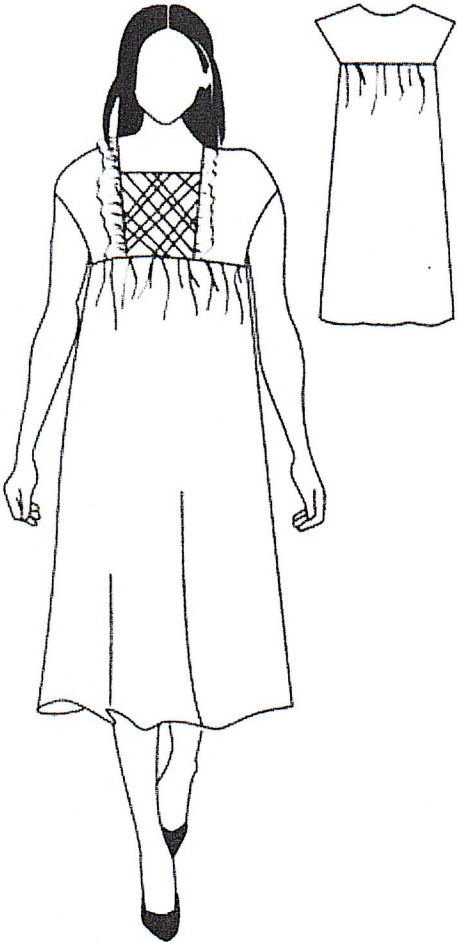
### Моделирование ночной сорочки с цельнокроенным рукавом.

#### Задание

1. Внимательно прочитайте описание модели и рассмотрите эскиз.
2. Найдите различия с базовой конструкцией изделия с цельнокроенным рукавом (см. лист «Чертеж основы с цельнокроенным рукавом»).
3. В соответствии с эскизом нанесите новые фасонные линии и обозначьте ваши действия по моделированию на чертеже бланк № 1 «Нанесение фасонных линий». Используйте для этого стрелки, значки, слова, список, алгоритм действий и т.д.
4. Перенесите линии фасона на шаблон из цветной бумаги (Чертёж основы с цельнокроенным рукавом *(цветной лист бумаги)* можно использовать для вырезания).
5. Изготовьте из цветной бумаги детали выкройки для раскладки на ткани.
6. Аккуратно наклейте детали выкройки на бланк № 2 «Результат моделирования».
7. Нанесите на детали выкройки необходимые надписи для раскроя.

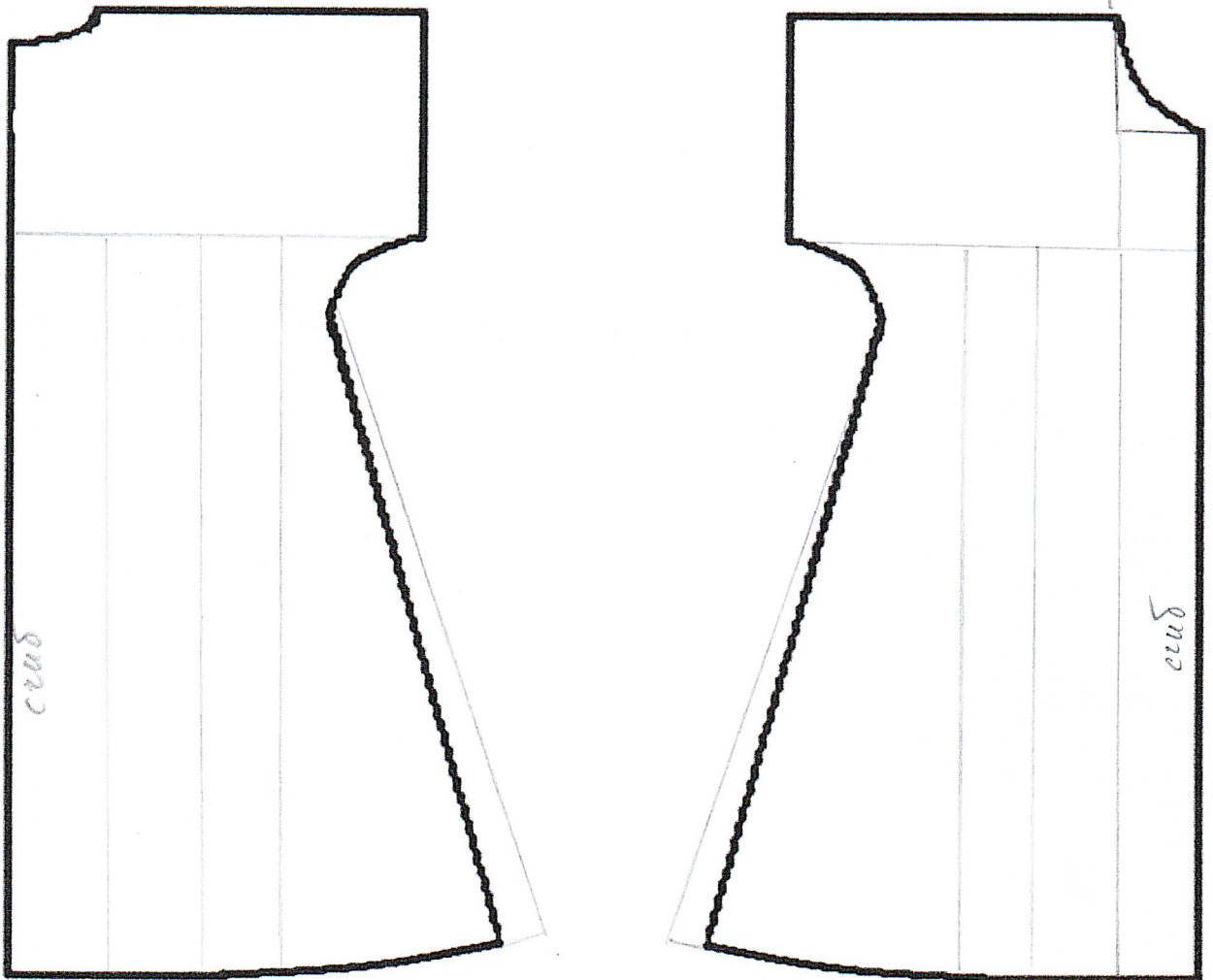
$$15 + 17 = 32$$

Шифр участника ТД8-4

Эскиз	Описание модели
	<p>Ночная сорочка прямого силуэта, расширена по линии бока, с декоративной вставкой, квадратным вырезом, со сборкой из-под кокетки по переду и спинке.</p> <p>Линия кокетки проходит по линии груди. По линии соединения вставки расположены оборки.</p>

Шифр участника ТД8-ч

Чертёж основы с цельнокроенным рукавом (цветной лист бумаги)

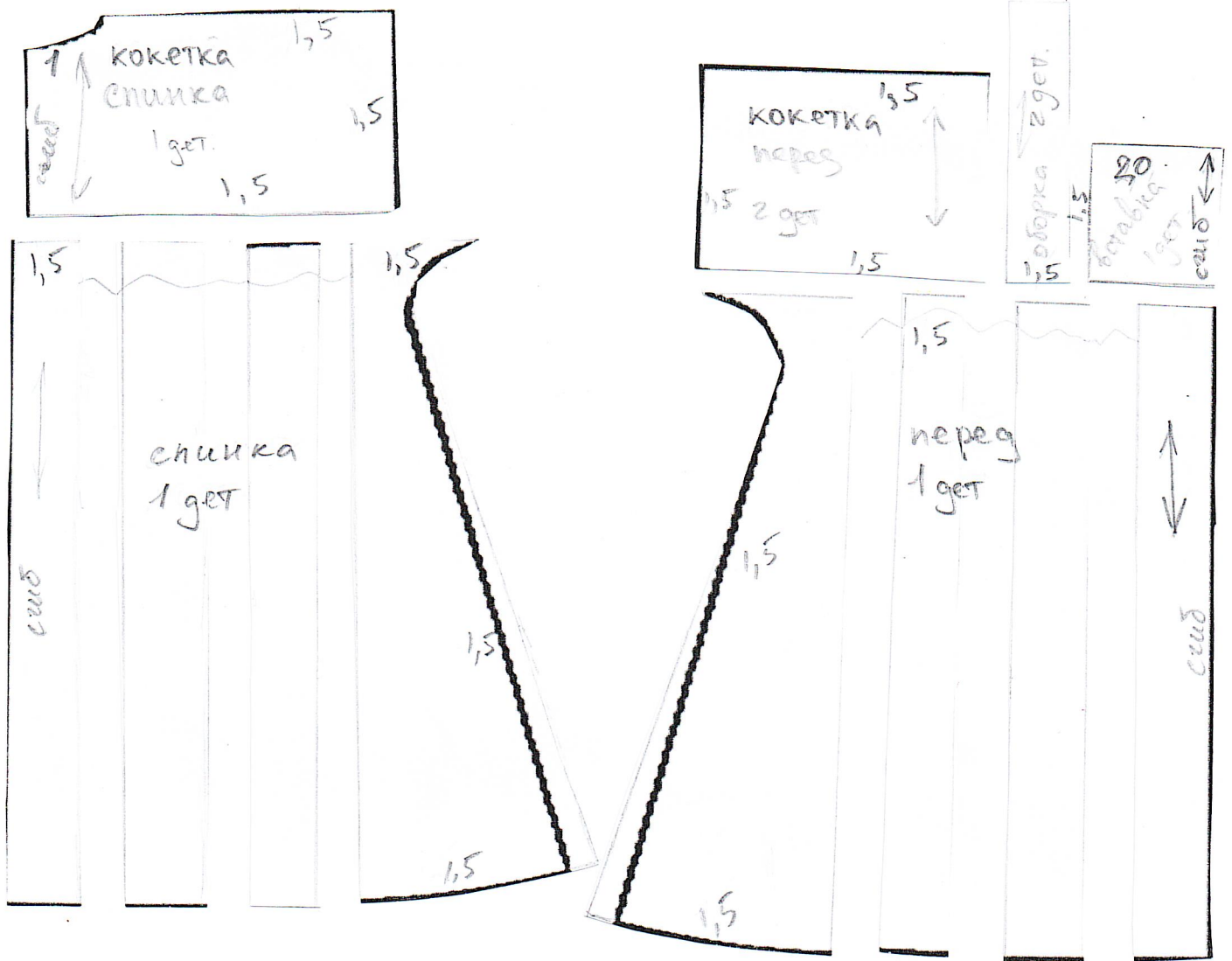


оборка

Шифр участника ТД8-4

Бланк № 2

Результат моделирования



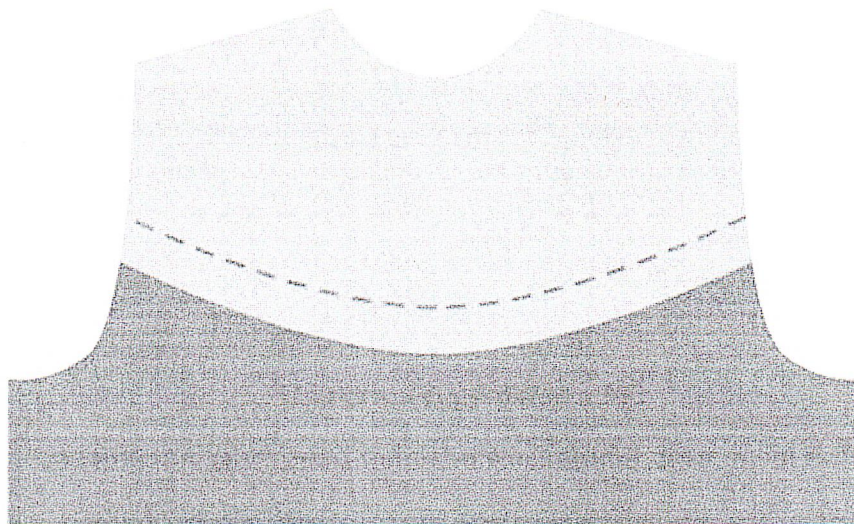
Шифр участника ТД8-4

№	Критерии контроля	Баллы	Баллы по факту
<b>I</b>	<b>Нанесение линий фасона на основу чертежа (бланк ответов № 1)</b>	<b>4</b>	<b>4</b>
1	Нанесение линии горловины по переду	0,5	0,5
2	Углубление линии горловины по спинке	0,5	0,5
3	Нанесение линии кокетки	0,5	0,5
4	Нанесение линии декоративной вставки	0,5	0,5
5	Нанесение линии раздвижки под сборку	1	1
6	Расширение деталей по линии низа сбоку	0,5	0,5
7	Построение оборки	0,5	0,5
<b>II</b>	<b>Подготовка выкройки к раскрою (бланк ответов № 2)</b>	<b>11</b>	<b>11</b>
8	Выполнение полного комплекта деталей (перед, спинка, декоративная вставка, кокетка переда, кокетка спинки, оборка)	1	1
9	Нанесение деталей выкройки на бланк ответов с соблюдением направления нити основы	0,5	0,5
10	Наличие надписи названия детали переда	0,5	0,5
11	Наличие надписи названия детали кокетки переда	0,5	0,5
12	Наличие надписи названия детали декоративной вставки	0,5	0,5
13	Наличие надписи названия детали спинки	0,5	0,5
14	Наличие надписи названия детали кокетки спинки	0,5	0,5
15	Наличие надписи названия детали оборки	0,5	0,5
16	Указание количества деталей	1	1
17	Наличие направления нити основы на деталях выкройки	1	1
18	Припуски на обработку переда	0,5	0,5
19	Припуски на обработку кокетки переда	0,5	0,5
20	Припуски на обработку декоративной вставки	0,5	0,5
21	Припуски на обработку спинки	0,5	0,5
22	Припуски на обработку кокетки спинки	0,5	0,5
23	Припуски на обработку оборки	0,5	0,5
24	Указание сгиба на деталях выкройки ночной сорочки	1	1
25	Наличие обозначения сборки на деталях переда и спинки	0,5	0,5
	<b>Итого</b>	<b>15</b>	<b>15</b>

Шифр участника ТД 8-4

## Практическая работа №2

«Соединение фигурной кокетки с основной деталью накладным швом»



### Задание:

Выполните на швейной машине образец фигурной накладной кокетки согласно инструкционно-технологической карте.

### Материалы и инструменты:

Три детали: кокетка, обтачка кокетки, основная деталь, коробка с инструментами и приспособлениями.

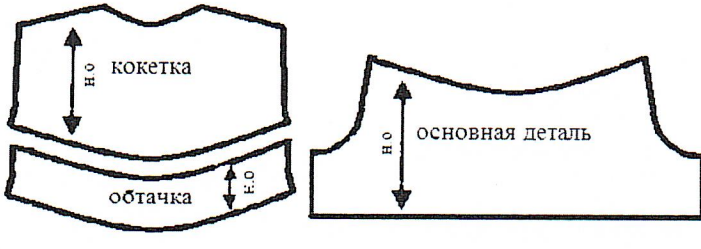

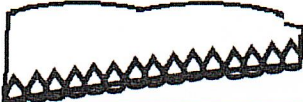
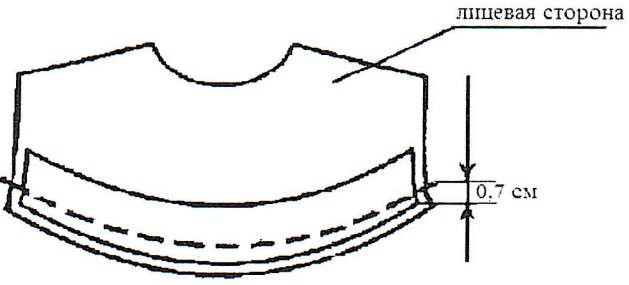
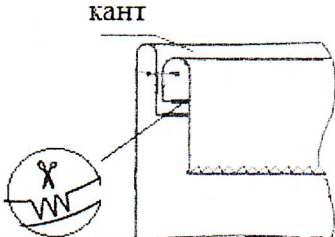
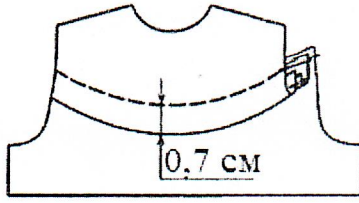
**Оборудование:** швейная машина, утюг.



Шифр участника ТД8-4

**Инструкционно-технологическая карта**

**«Соединение фигурной кокетки с основной деталью накладным швом»**

п/п	Описание операции	Графическое изображение
	Проверьте качество деталей кроя: кокетка, обтачка, основная деталь.	
2	На основной детали наметьте линию настрачивания кокетки, проложив стежки временного назначения длиной 1,5 см.	
3	Обметайте срезы: верхний срез основной детали, внешний срез обтачки.	
4	Сложите обтачку и кокетку лицевыми сторонами внутрь, уравняйте срезы, обтачайте. В начале и в конце строчки обтачивания выполните закрепки.	
5	Рассеките шов на закруглениях, обтачку направьте изнаночную сторону кокетки, выправьте кант из детали кокетки на обтачку, приутюжьте.	
6	Настрочите кокетку на основную деталь, совмещая обработанный край кокетки с намеченной линией на основной детали.	

Шифр участника ТД8-4

7	Удалите стежки временного назначения. Отутюжьте изделие с изнаночной стороны.	
---	--	--

**Карта пооперационного контроля практической работы  
«Соединение фигурной кокетки с основной деталью накладным швом»**

№ п/п	Критерии оценки	Максимальный балл	Баллы по факту
1	Правильная организация рабочего места, наличие спецодежды	1	1
2	Качественное обмётывание срезов деталей (основная деталь, обтачка)	2	2
3	Ширина шва обтачивания деталей – 0,7 см	2	1
4	Наличие закрепок в начале и конце шва обтачивания	1	1
5	Ширина выправленного канта из кокетки на обтачку – 0,2 см	2	1
6	Ширина шва настрачивания кокетки – 0,7 см	2	1
7	Наличие закрепок в начале и конце шва настрачивания	2	2
8	Отсутствие стежков временного назначения	2	2
9	Качество влажно-тепловой обработки	2	2
10	Симметричное расположение кокетки по сторонепроймы	2	2
11	Соблюдение правил безопасного труда	2	2
	<b>Итого:</b>	<b>20</b>	<b>17</b>

**Самоконтроль:**

- машинные строчки должны быть ровными и аккуратными;
- ширина выполняемых швов должна соответствовать заданным величинам;
- должны отсутствовать строчки временного назначения;
- должны иметься машинные закрепки;
- должно соблюдаться качество ВТО;
- должны соблюдаться правила техники безопасности.